

## Jedinica za obradu hrane Rezač mikser 7 LT - 2 brzine

STAVKA #: \_\_\_\_\_

MODEL #: \_\_\_\_\_

NAZIV #: \_\_\_\_\_

SIS #: \_\_\_\_\_

AIA #: \_\_\_\_\_



600503 (K70Y2V)

Mikser / kuter 7 lt kapacitet,  
2 brzine 1500-3000 rpm.  
Opremljen rotorom s  
oštricom s mikrozupcima i  
inox posudom

### Glavne značajke

- Stolni čvrsti model za rezanje i pripremu emulzija savršen za brzo usitnjavanje, mješanje, miksiranje, mljevenje i pripremu tijesta.
- Strugač (za emulzije) uključen kao standardna oprema.
- Poklopac fiksiran na bazu uređaja za jednostavnije rukovanje.
- Poklopac s centralnim otvorom za dodavanje sastojaka tijekom pripreme.
- Svi dijelovi u kontaktu s hranom mogu se u potpunosti jednostavno ukloniti bez dodatnih alata i svi su perivi u perilici posuđa.
- Ravna i od vode zaštićena upravljačka ploča s funkcijama UKL/ ISKLJ. i s impulsnom funkcijom.
- Mikroprekidač i sigurnosne sklopke na ručki, poklopcu i posudi.
- Pulsna funkcija za grubo usitnjavanje.
- Produktivnost sukladna za 50-150 obroka.

### Konstrukcija

- Posuda 7 litara, od nehrđajućeg čelika, s visokim dimnjakom za visoku produktivnost čak i kod prerade tekućih smjesa.
- Mikronazubljene oštrice od nehrđajućeg čelika AISI 420 i ergonomični strugač od visoko otpornog materijala osiguravaju konzistentno miješanje i dobro homogenizirane smjese.
- 2 brzine: 1500 i 3000 okretaja/ minuti.
- Proziran poklopac s magnetnim sustavom sigurnosti na kontakt.
- Poboljšani sustav ventilacije koji je pripravan za intenzivnije korištenje.
- Ojačane nogice kako bi moglo izdržati kontinuirano premještanje uređaja.

### Uključena dodatna oprema

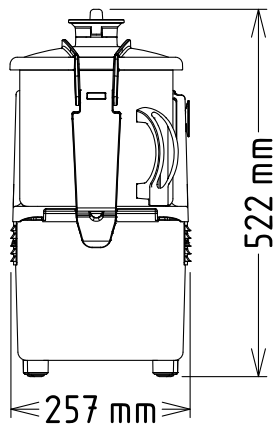
- 1 x Poklopac i strugalo posude PNC 650104 za mikser / kuter 7 litara
- 1 x Inox posuda za mikser / kuter PNC 653593 7 litara

### Opcijska dodatna oprema

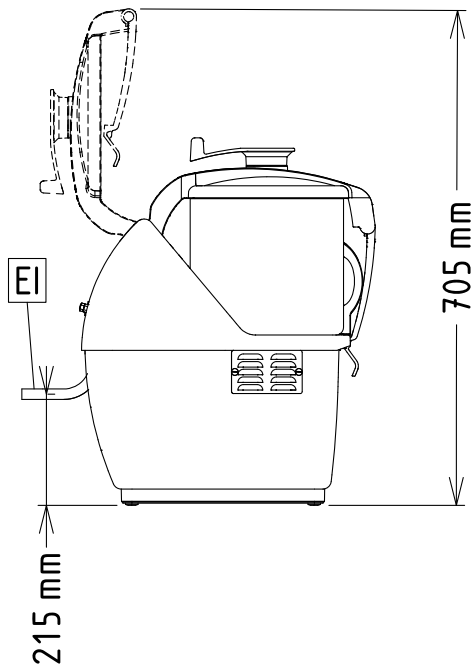
- Poklopac i strugalo posude za mikser / kuter 7 litara PNC 650104
- Inox posuda za mikser / kuter 7 litara PNC 653593

ODOBRENJE: \_\_\_\_\_

Prednja/e

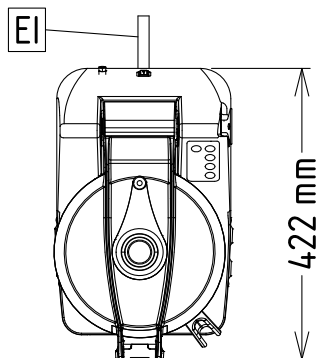


Bočna/o



EI = Električni priključak

Gornja/e


**Električki**

Napon napajanja:	380-440 V/3 ph/50/60 Hz
Električna snaga, maks.:	1.2 kW
Ukupna snaga:	1.2 kW

**Kapacitet:**

Performanse (do):	3.5 kg/Ciklus
Kapacitet:	7 litara

**Ključne informacije:**

Vanjske dimenzije, širina:	256 mm
Vanjske dimenzije, dubina:	422 mm
Vanjske dimenzije, visina:	522 mm
Transportna težina:	23 kg
Indeks zaštite od vode:	IP23

 Jedinica za obradu hrane  
 Rezač mikser 7 LT - 2 brzine

 Tvrtka zadržava pravo promjene bez prethodne najave.  
 Sve informacije bile su točne u vrijeme tiskanja.